

ՄԱՀՄԱՆԱՓԱԿ ՊԱՏԱՍԽԱՆԱՏՎՈՒԹՅԱՄԲ ԸՆԿԵՐՈՒԹՅՈՒՆ
«ՇԻՆ ՆԱԽԱԳԻԾ»



Ն Ա Խ Ա Հ Ա Շ Ի Վ

Հ.Հ. Արարատի մարզի Արտաշատ քաղաքի Իսակովի փող. 109 բազմաբնակարան շենքի հարակից
խաղահրապարակի կառուցում

Օբյեկտ՝ 04-16/19

Պատվիրատու՝ Հ.Հ. Արարատի մարզի Արտաշատի քաղաքապետարան

ՄԱՀՄԱՆԱՓԱԿ ՊԱՏԱՍԽԱՆԱՏՎՈՒԹՅԱՄԲ ԸՆԿԵՐՈՒԹՅՈՒՆ

«ՇԻՆ ՆԱԽԱԳԻԾ»



Ն Ա Խ Ա Հ Ա Շ Ի Վ

Հ.Հ. Արարատի մարզի Արտաշատ քաղաքի Բսակովի փող. 109
բազմաբնակարան շենքի հարակից խաղահրապարակի կառուցում

Օբյեկտ՝ 04-16/19

Պատվիրատու՝ Հ.Հ. Արարատի մարզի Արտաշատի քաղաքապետարան

Տնօրեն՝ Փ. Սուքիասյան

Համաձայնեցված է՝
Արտաշատի քաղաքապետ՝

Ա. Արրահամյան

2016թ.

Շին մոնտաժային աշխատանքների կատարման ժամանակացույց

Հ/Հ	Շին մոնտաժային աշխատանքների անվանումը	Ամիսներ		
		1	2	3
1.	Նախապատրաստական աշխատանքներ	■		
2.	Խրամուղու քանդում և Հիմքի բետոնացում	■ ■ ■ ■		
3.	Ցանկապատի կառուցում		■ ■ ■ ■ ■ ■ ■ ■	
4.	Ցանկապատի յուղաներկում			■ ■ ■ ■

Շին. մոնտաժային աշխատանքների համար անհրաժեշտ մասնագիտական կազմը

Հ/Հ	Անվանումը	Քանակը (մարդ)
1	Աշդեկ	1
2	Ներկարար վարպետ	1
3	Էլ. Եռակցող վարպետ	1
4	Օժանդակ բանիոր	4

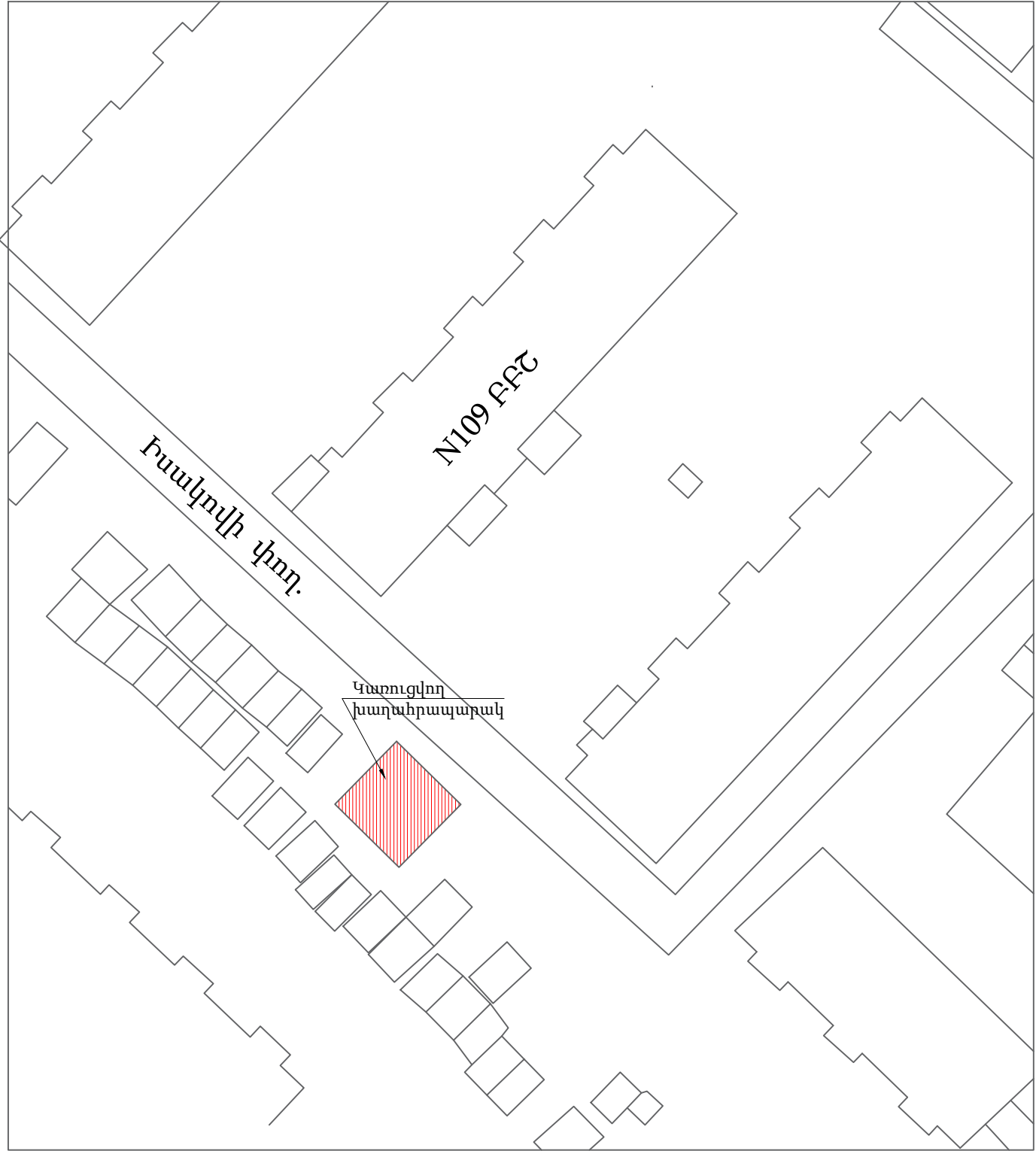
Շին. մոնտաժային աշխատանքների համար անհրաժեշտ լիցենզիաների ցանկը

Շինարարության իրականացում՝ բնակելի, հասարակական և արտադրական

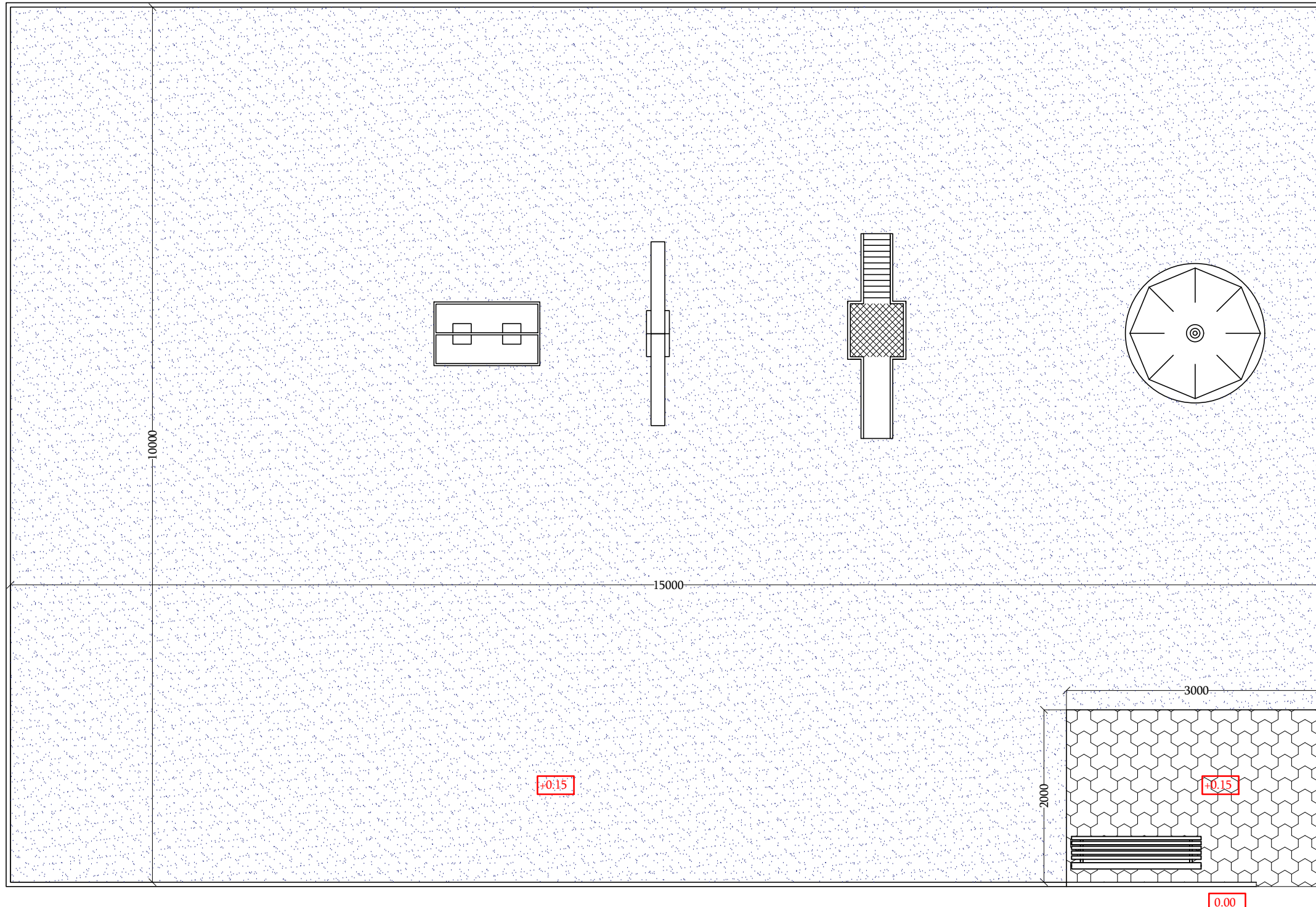
Շին. մոնտաժային աշխատանքների համար անհրաժեշտ տեխնիկաների ցանկը

Հ/Հ	Անվանումը	Մակիորը
1	Բնքնաթափ 5տ	1
2	Էլ. Եռակցման սարք (ցանկացած)	1

Պատվիրատու՝ Հ.Հ. Արարատի մարզի Արտաշատի քաղաքապետարան		Հ.Հ. Արարատի մարզի Արտաշատ քաղաքի Բսակով փող. 109 բազմաբնակարան շենքերին հարակից խաղահրապարակի կառուցում			Օբյեկտ՝ № 04-16/19		
Տնօրեն՝ Փ. Սուքիասյան		Հարտարապետաշինարարական մաս	Փուլ ԱՆ	Թերթ ՃՇ-2	Թերթեր 7		
Նախագծ. Ա. Պետրոսյան		Շին. մոնտաժային աշխատանքների կատարման ժամանակացույց	«ՇԻՆ ԱՆԱԼԻԾ» ՎՊԸ Պետ. լիցենզիա N15891				



Պատվիրատու՝ Հ.Հ. Արարատի մարզի Արտաշատի քաղաքապետարան			Հ.Հ. Արարատի մարզի Արտաշատ քաղաքի Բաակով փող. 109 բազմաբնակարան շենքերին հարակից խողանրապարակի կառուցում			Օբյեկտ՝ № 04-16/19		
Տնօրեն՝	Փ. Սուքիասյան		Ճարտարապետաշինարարական մաս	Փուլ	Թերթ	Թերթեր		
Նախագծ.	Ա. Պետրոսյան			ԱՆ	ՃՇ-3	7		
			Իրադրության հատակագիծ	«ՇԻՆ ԱՆԱՆԻՇ» ՎՊԸ				
				Պետ. լիցենզիա N15891				



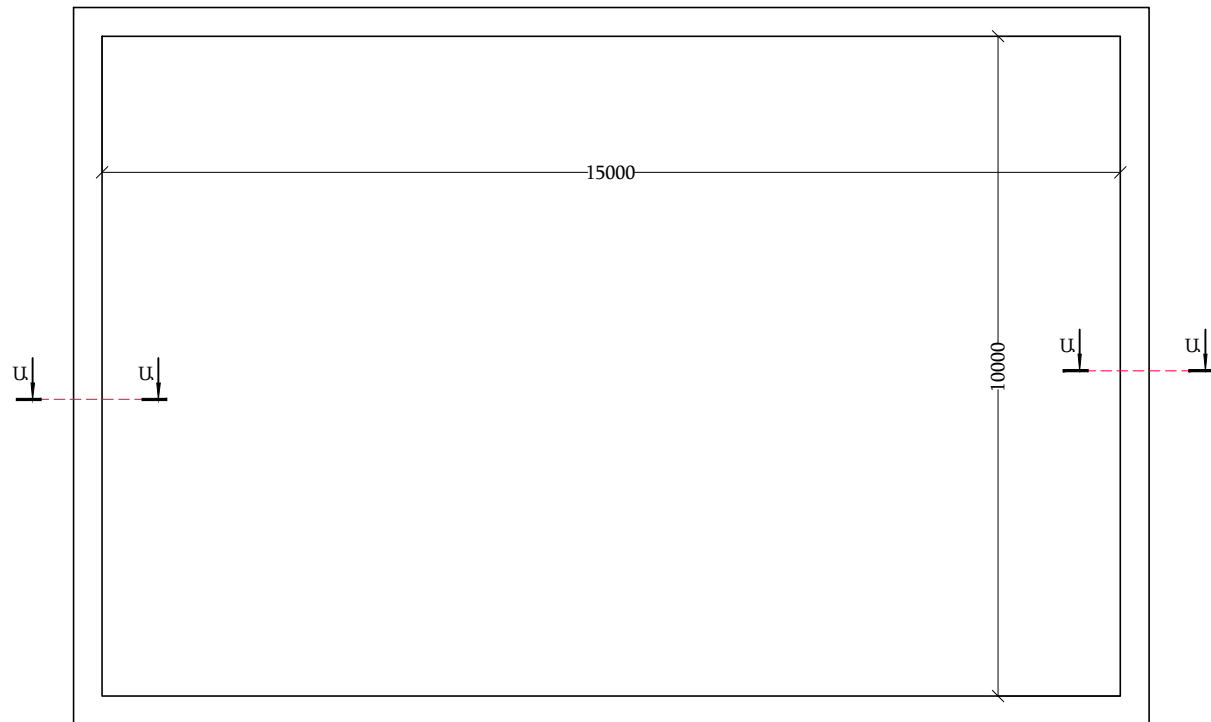
ԾԱՆՈԹՈՒԹՅՈՒՆ

- Բոլոր չափերը տրված են մմ-ով, բացառությամ նիշերի որոնք տրված են մ- ով:
- +0.00 նիշը ընդունված է պայմանականորեն, որը համապատասխանում է ճանապարհի հարթեցման նիշին:
- Խաղասարքերը տեղադրել խաղասարքերի հետ մատակարարվող տիպարային գծագրերի համաձայն:

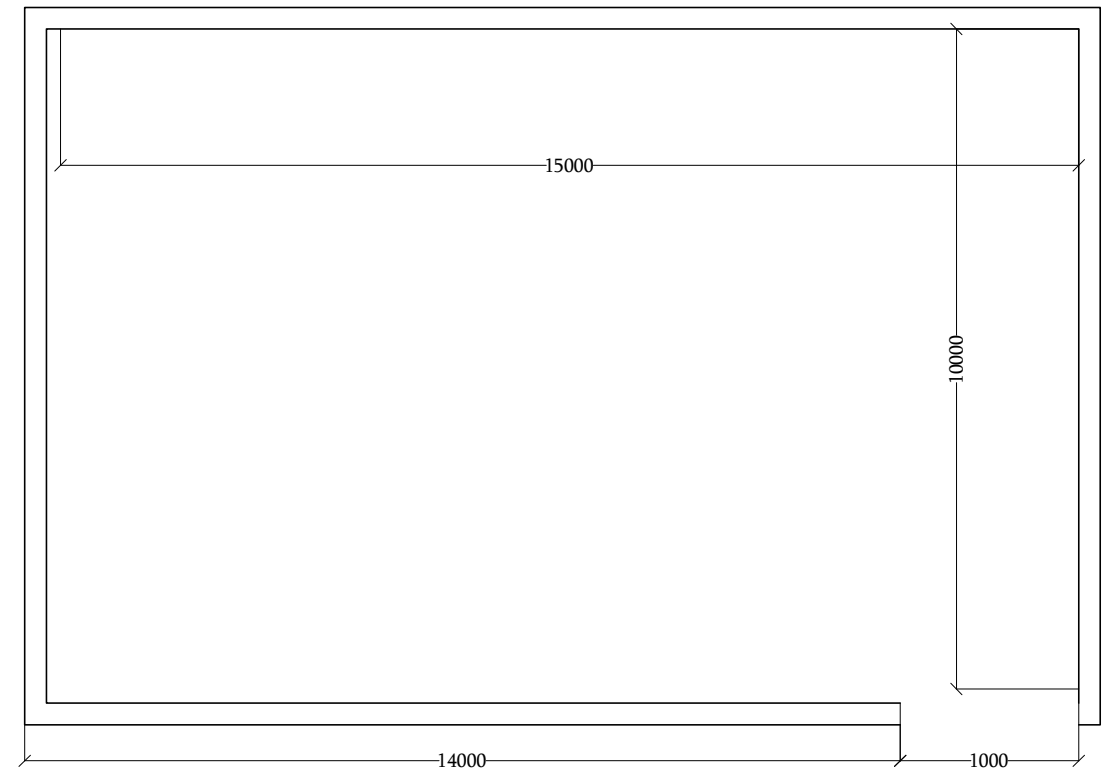
Պատվիրատու՝ Հ.Հ. Արարատի մարզի Արտաշատի քաղաքապետարան		Հ.Հ. Արարատի մարզի Արտաշատ քաղաքի Բսակով փող. 109 բազմաբնակարան շենքերին հարակից խողանապարակի կառուցում			Օբյեկտ՝ № 04-16/19	
Տնօրեն՝	Փ. Սուքիասյան		Հարտարապետաշինարարական մաս	Փուլ	Թերթ	Թերթեր
Նախագծ.	Ա. Պետրոսյան			ԱՆ	ՃՇ-4	7
			Խաղահրապարակի հատակագիծ	«ՇԻՆ ԱՆԱՆԻՇ» ՎՐԸ Պետ. լիցենզիա N15891		



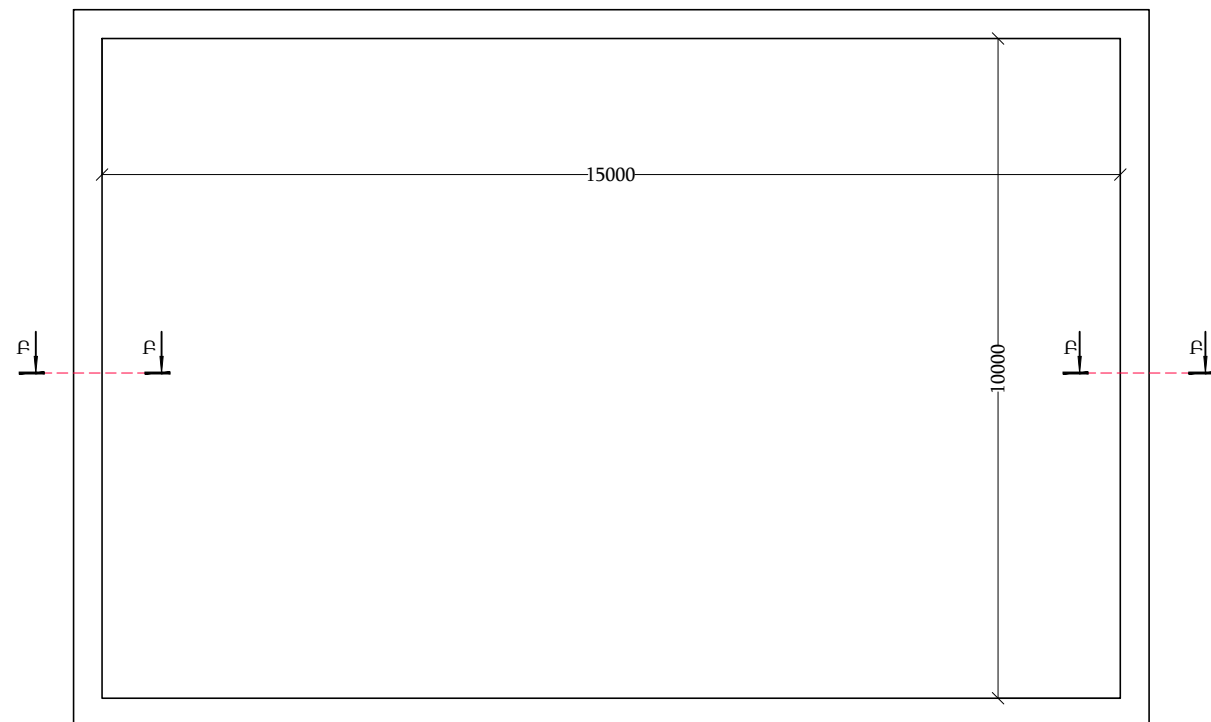
Խրամուղու հատակագիծ



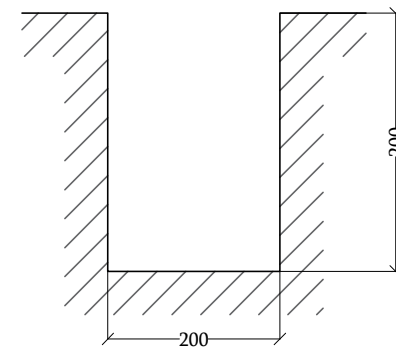
Ցանկապատի հատակագիծ



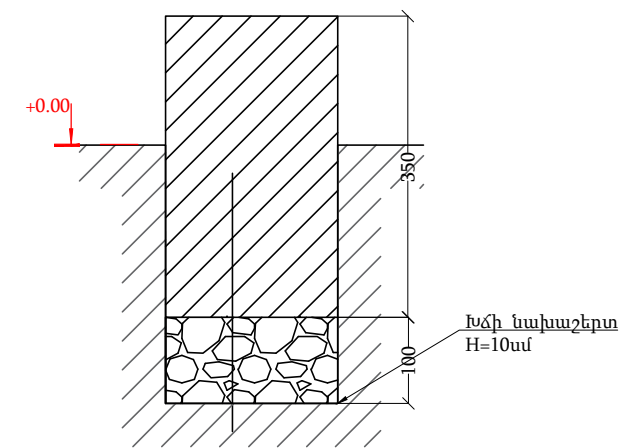
Հիմքի հատակագիծ



A - A

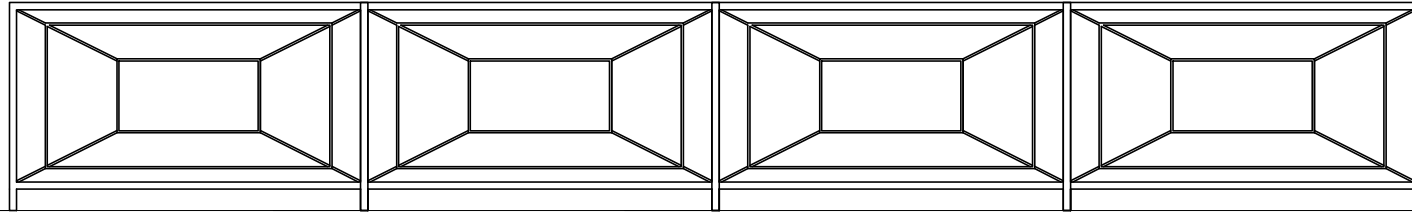


B - B

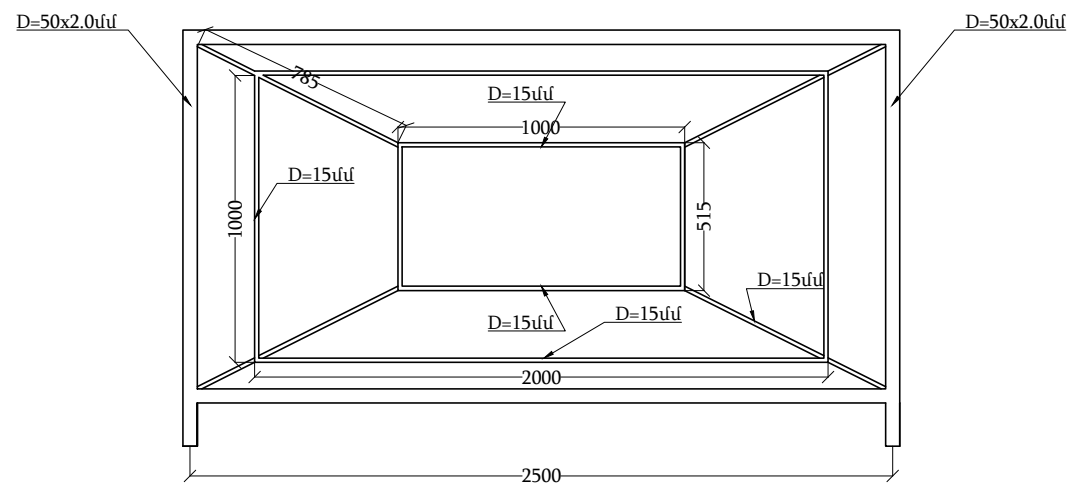


Պատվիրատու՝ Հ.Հ. Արարատի մարզի Արտաշատի քաղաքապետարան			Հ.Հ. Արարատի մարզի Արտաշատ քաղաքի Բսակով փող. 109 բազմաբնակարան շենքերին հարակից խաղահրապարակի կառուցում			Օբյեկտ՝ № 04-16/19		
Տնօրեն՝	Փ. Սուքիասյան		Ճարտարապետաշինարարական մաս			Փուլ	Թերթ	Թերթեր
Նախագծ.	Ա. Պետրոսյան					ԱՆ	ՃՇ-5	7
			Խրամուղու հատակագիծ Հիմքի հատակագիծ Ցանկապատի հատակագիծ			«ՇԻՆ ԱՆԱՆԻՇ» ԻՊԸ Պետ. լիցենզիա N15891		

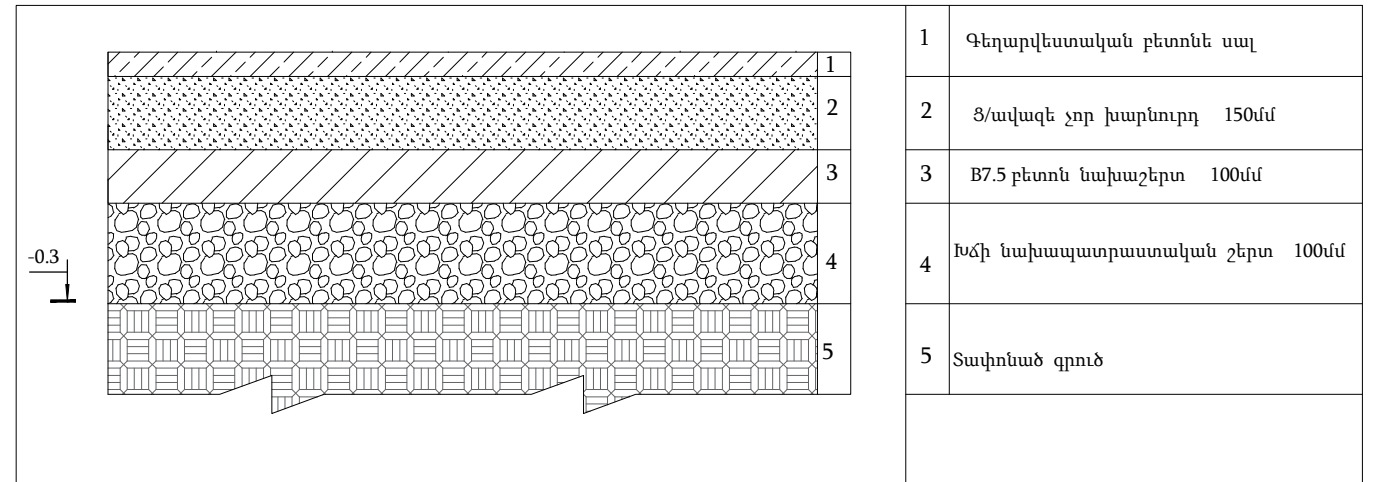
Ցանկապատի տեսքը



Ցանկապատի շրջանակ




Հարթակի հատակի շերտերը



Պատվիրատու՝ Հ.Հ. Արարատի մարզի Արտաշատի քաղաքապետարան			Հ.Հ. Արարատի մարզի Արտաշատ քաղաքի Բսակով փող. 109 բազմաբնակարան շենքերին հարակից խողանհրապարակի կառուցում			Օբյեկտ՝ № 04-16/19			
Տնօրեն՝	Փ. Սուքիասյան		Հարտարապետաշինարարական մաս	Փուլ	Թերթ	Թերթեր			
Նախագծ.	Ա. Պետրոսյան			ԱՆ	ՃՇ-6	7			
Ցանկապատի տեսքը				«ՇԻՆ ԱՆԱՆԻՇ» ՎԴԸ Պետ. լիցենզիա N15891					

10	Գեղարվեստական բետոնե սալիկների տեղադրում	մ ²	6	
Խաղասարքերի տեղադրում				
11	Բետոն B 12.5 դասի	մ ³	0.63	
12	Խճի նախապատրաստական շերտ	մ ³	0.021	
13	Սղարանի տեղադրում	հատ	1	
14	Պտտարանի տեղադրում	հատ	1	
15	Ճոճանակի տեղադրում	հատ	2	
16	2 տեղանոց ճոճանակի տեղադրում	հատ	2	
17	Նստարանի տեղադրում	հատ	1	
18	Մանրահատիկ ավազի շերտի պատրաստում H=200մմ	մ ³	30	

N/N	Աշխատանքների անվանումը	չ/մ	ծավալը	Ծանոթ.
1	2	3	4	5
Մանկական խաղահրապարակի վերանորոգում				
1	Խրամուղու քանդում III կարգի գրունտում ձեռքով	մ ³	3	
2	Խճի նախապատրաստական շերտ H=10սմ	մ ³	1	
3	B 12.5 դասի բետոն	մ ³	4	
4	Ներդիր էլեմենտներ թերթապողպատից	տ	0.008	
5	Ցանկապատի կառուցում Ø50x2.0մմ պողպատյա խողովակներից	տ	0.776	L=126
6	Ցանկապատի կառուցում Ø15 մմ պողպատյա խողովակներից	տ	0.2587	L=182.24
7	Ցանկապատի երկշերտ յուղաներկում	մ ²	28.74	
Հատակների պատրաստում				
8	B-7.5 դասի բետոնե նախաշերտ /H=10սմ/	մ ³	0.6	
9	Ց/ավազե չոր խարնուրդի պատրաստում H=150մմ	մ ³	0.9	

Պատվիրատու՝ Հ.Հ. Արարատի մարզի Արտաշատի քաղաքապետարան		Հ.Հ. Արարատի մարզի Արտաշատ քաղաքի Բսակով փող. 109 բազմաբնակարան շենքերին հարակից խաղահրապարակի կառուցում			Օբյեկտ՝ № 04-16/19	
Տնօրեն՝ Փ. Մուքիսյան		Հարտարապետաշինարարական մաս		Փուլ՝ ԱՆ	Թերթ՝ ՃՇ-7	Թերթեր՝ 7
Նախագծ. Ա. Պետրոսյան		Աշխատանքային ծավալների ամփոփաթեթ		«ՇԻՆ ԱՆՈՒՄ» ՎԴԸ Պետ. լիցենզիա N15891 